



# Официальные Правила Баскетбола **2020** Баскетбольное Оборудование

Утверждены  
**Центральным Бюро ФИБА**  
**Мис, Швейцария, 27 марта 2020 г.**  
Действуют с 1 Октября **2020 г.**

## ОГЛАВЛЕНИЕ

1.	БАСКЕТБОЛЬНАЯ СТОЙКА .....	6
1.1	ЩИТ.....	7
1.2	КОЛЬЦО КОРЗИНЫ.....	8
1.3	БАСКЕТБОЛЬНАЯ СЕТКА .....	10
1.4	ОПОРА, ПОДДЕРЖИВАЮЩАЯ ЩИТ .....	10
1.5	ОБИВКА .....	11
2.	БАСКЕТБОЛЬНЫЕ МЯЧИ.....	12
3.	ТАБЛО СЧЕТА / ВИДЕО ТАБЛО .....	13
4.	ИГРОВЫЕ ЧАСЫ .....	15
5.	ТАЙМЕР ДЛЯ БРОСКА.....	15
6.	СИГНАЛЫ .....	17
7.	УКАЗАТЕЛИ ФОЛОВ ИГРОКА .....	17
8.	УКАЗАТЕЛИ КОМАНДНЫХ ФОЛОВ .....	17
9.	СТРЕЛКА ПООЧЕРЕДНОГО ВЛАДЕНИЯ .....	18
10.	ИГРОВАЯ ПОВЕРХНОСТЬ.....	18
11.	ИГРОВАЯ ПЛОЩАДКА .....	20
12.	ОСВЕЩЕНИЕ .....	21
13.	СИСТЕМА КОНТРОЛЯ ВРЕМЕНИ СВИСТКОМ .....	27
14.	СВИСТОК .....	27
15.	РЕКЛАМНЫЕ ЩИТЫ .....	28
16.	ЗОНЫ ДЛЯ ЗРИТЕЛЕЙ .....	30
17.	ССЫЛКИ .....	33

## ПЕРЕЧЕНЬ РИСУНКОВ

РИС. 1. БАСКЕТБОЛЬНАЯ СТОЙКА УРОВЕНЬ 1 (ТАЙМЕР ДЛЯ БРОСКА ВАРИАНТ 1) .....	6
РИС. 2. БАСКЕТБОЛЬНАЯ СТОЙКА УРОВЕНЬ 1 (ТАЙМЕР ДЛЯ БРОСКА ВАРИАНТ 2) .....	6
РИС. 3. РАЗМЕТКА ЩИТА .....	8
РИС. 4. РАЗМЕРЫ БАСКЕТБОЛЬНОГО КОЛЬЦА .....	8
РИС. 5. КРЕПЛЕНИЕ СЕТКИ (ПРИМЕР) .....	8
РИС. 6. ПЛАСТИНА КРЕПЛЕНИЯ КОЛЬЦА (ПРИМЕР РАЗМЕРОВ).....	9
РИС. 7. ПЛАСТИНА КРЕПЛЕНИЯ КОЛЬЦА ДЛЯ СУЩЕСТВУЮЩИХ КОРЗИН (ПРИМЕР РАЗМЕРОВ).....	9
РИС. 8. ОБИВКА ЩИТА.....	11
РИС. 9. ТАБЛО СЧЕТА ДЛЯ УРОВНЯ 1 (ПРИМЕР ОБОРУДОВАНИЯ).....	15
РИС. 10. ДИСПЛЕЙ ТАЙМЕРА ДЛЯ БРОСКА И ДУБЛИРУЮЩИЕ ИГРОВЫЕ ЧАСЫ ДЛЯ УРОВНЯ 1 (ПРИМЕР ОБОРУДОВАНИЯ) .....	17
РИС. 11. СТРЕЛКА ПООЧЕРЕДНОГО ВЛАДЕНИЯ (ПРИМЕР ОБОРУДОВАНИЯ) .....	18
РИС. 12. ИГРОВАЯ ПЛОЩАДКА .....	21
РИС. 13. ОБИВКА РЕКЛАМНЫХ ЩИТОВ .....	29
РИС. 14. РЕКЛАМНЫЕ ЩИТЫ – ОСНОВНАЯ КАМЕРА СО СТОРОНЫ СЕКРЕТАРСКОГО СТОЛА .....	29
РИС. 15. РЕКЛАМНЫЕ ЩИТЫ – ОСНОВНАЯ КАМЕРА С ПРОТИВОПОЛОЖНОЙ СТОРОНЫ .....	30

РИС. 16. ЛИНИЯ ВИДИМОСТИ ЗРИТЕЛЕЙ.....	31
РИС. 17. РЕКОМЕНДАЦИИ К МЕСТАМ ДЛЯ ЗРИТЕЛЕЙ .....	32

**ПЕРЕЧЕНЬ ТАБЛИЦ:**

ТАБ.1 ДОПУСКИ К ОКРУЖНОСТИ И ВЕСУ БАСКЕТБОЛЬНОГО МЯЧА.....	12
ТАБ.2 ТРЕБОВАНИЯ К ЦИФРАМ И ЗНАКАМ ТАБЛО СЧЕТА .....	14
ТАБ.3 ТРЕБОВАНИЯ К ДЕРЕВЯННОМУ НАСТИЛУ (УРОВЕНЬ 1 И 2) .....	18
ТАБ.4 ТРЕБОВАНИЯ К СИНТЕТИЧЕСКОМУ НАСТИЛУ (УРОВЕНЬ 2) .....	19
ТАБ.5 ТРЕБОВАНИЯ К ОСВЕЩЕННОСТИ .....	22
ТАБ.6 ТРЕБОВАНИЯ К ОСВЕЩЕНИЮ .....	24
ТАБ.7 ТРЕБОВАНИЯ К ГРОМКОСТИ И ЧАСТОТЕ СВИСТКА.....	27

## Баскетбольное Оборудование

Все формулировки в тексте «Баскетбольное Оборудование», приведенные в мужском роде (секундометрист, секретарь, оператор таймера для броска и т.д.), действительны и для лиц женского пола. Следует понимать, что это сделано исключительно для удобства изложения.

### Введение

Раздел «Баскетбольное Оборудование» «Официальных Правил баскетбола» детализирует все баскетбольное оборудование, необходимое для проведения игры. Ссылка на Уровень 1 означает, что оборудование является необходимым и обязательным для данного уровня и рекомендованным для Уровня 2. Ссылка на соревнования Уровня 2 означает, что оборудование является необходимым и обязательным для данного уровня.

Данное приложение должно использоваться всеми сторонами, участвующими непосредственно в игре, а также производителями баскетбольного оборудования, местными организаторами и ФИБА для своей программы утверждения оборудования и для установления национальных и международных стандартов.

Для производителей и одобренных ФИБА институтов тестирования все тесты, выполняемые для одобренного ФИБА оборудования, должны следовать процедурам, указанным в «Руководстве методов и требований к тестированию» Центра оборудования и мест проведения ФИБА.

Соревнования подразделяются на два уровня:

- **Уровень 1: Соревнования ФИБА национальных сборных и клубов плюс другие национальные и международные клубные соревнования элитного уровня и соревнования национальных сборных.**

Национальные клубные соревнования могут быть предметом дополнительных правил, изданных национальными руководящими органами. «Соревнования ФИБА национальных сборных и клубов» определены в Книге 2 Внутреннего регламента ФИБА, регулирующего соревнования ФИБА. Все оборудование на данных соревнованиях должно быть одобрено ФИБА для Уровня 1 и может демонстрировать логотип одобрения оборудования ФИБА в одобренном ФИБА месте или делать ссылку на одобрение ФИБА в одобренном ФИБА виде.

- **Уровень 2: все другие соревнования, не включенные в Уровень 1.**

Для Уровня 2 должны соблюдаться все технические спецификации баскетбольного оборудования и настоятельно рекомендуется одобренное ФИБА оборудование.

### Примечания:

1. Данное приложение фокусируется на требованиях и спецификациях и не описывает процедуры тестирования. Процедуры тестирования и допуски для измерений можно найти в «Руководстве к методам и требованиям к тестированию», которую можно получить в Центре оборудования и мест проведения ФИБА ([equipmentandvenue@fiba.basketball](mailto:equipmentandvenue@fiba.basketball)).
2. Для следующих категорий оборудования: баскетбольные стойки, табло счета/видео табло, игровая поверхность, освещение площадки,

система немедленного видеоповтора, система контроля времени свистком и места для зрителей, одобрение оборудования ФИБА действительно для соответствующего уровня соревнований в течение 8 лет после приобретения независимо от текущего статуса одобрения ФИБА. После истечения данного 8-летнего периода любое оборудование, более не являющееся одобренным ФИБА, должно быть заменено.



## 1.1 Щит

1.1.1 Для Уровня 1 Щиты должны быть изготовлены из неотражающего ламинированного безопасного стекла или закаленного стекла толщиной от 11,8мм до 13,5мм, иметь гладкую лицевую поверхность, а также должны:

- Иметь защитный каркас по внешнему краю опоры, поддерживающей щит.
- Быть изготовлены таким образом, чтобы в случае разрушения куски стекла не откалывались или не создавали любой риск травмы.

1.1.2 Для Уровня 2 щиты могут быть любыми из следующих:

- Ламинированное/закаленное стекло (идентично Уровню 1)
- Прозрачный акрил или поликарбонат
- Дерево, стекловолокно, сталь или алюминий, окрашенные белым.

1.1.3 Размеры щитов должны составлять 1 800 мм (+ максимум 30 мм) по горизонтали и 1 050 мм (+ максимум 20 мм) по вертикали, включая раму.

1.1.4 Все линии на щитах должны быть:

- Нанесены белым цветом, если щиты прозрачные.
- Нанесены черным цветом, если щиты окрашены в белый цвет (только Уровень 2)
- Шириной 50 мм.

1.1.5 Границы щитов должны быть выделены ограничивающей линией (Рис. 3) и дополнительным прямоугольником за кольцом следующим образом:

- Внешние размеры: 590 мм (+ максимум 20 мм) по горизонтали и 450 мм (+ максимум 8 мм) по вертикали.
- Верхний край основания прямоугольника должен находиться на одном уровне с кольцом и на 150 мм (- 2 мм) выше нижнего края щита.

1.1.6 Для Уровня 1 каждый щит должен быть оснащен световой лентой по периметру, прикрепленной к внутренним границам щитов, и которая загорается красным цветом, только когда звучит сигнал игровых часов об окончании четверти или овертайма. Световая лента должна быть шириной не менее 10 мм и занимать не менее 90% пространства вдоль края щита.

1.1.7 Для Уровня 1 каждый щит должен быть оснащен световой лентой вдоль периметра верхней части щита, установленной на внутренней границе щитов, которая загорается желтым цветом, только когда звучит сигнал таймера для броска. Световая лента должна быть шириной не менее 10 мм и установлена непосредственно под красным световым устройством для игровых часов.

1.1.8 Щиты должны быть жестко смонтированы на опорах, поддерживающих щиты, по обеим лицевым сторонам игровой поверхности под прямым углом к полу и параллельно лицевым линиям (Рис. 1 или 2). Вертикальная осевая линия на их лицевых поверхностях, продолженная вниз до пола, должна касаться точки на игровой поверхности, которая находится в 1,200 мм от центральной точки внутреннего края каждой лицевой линии на воображаемой линии, проведенной под прямым углом к этой лицевой линии.

1.1.9 Для Уровня 1, когда баскетбольный мяч ударяется о щит с расстояния 1,8м, он должен отскакивать от него с минимальной высотой отскока 50%.

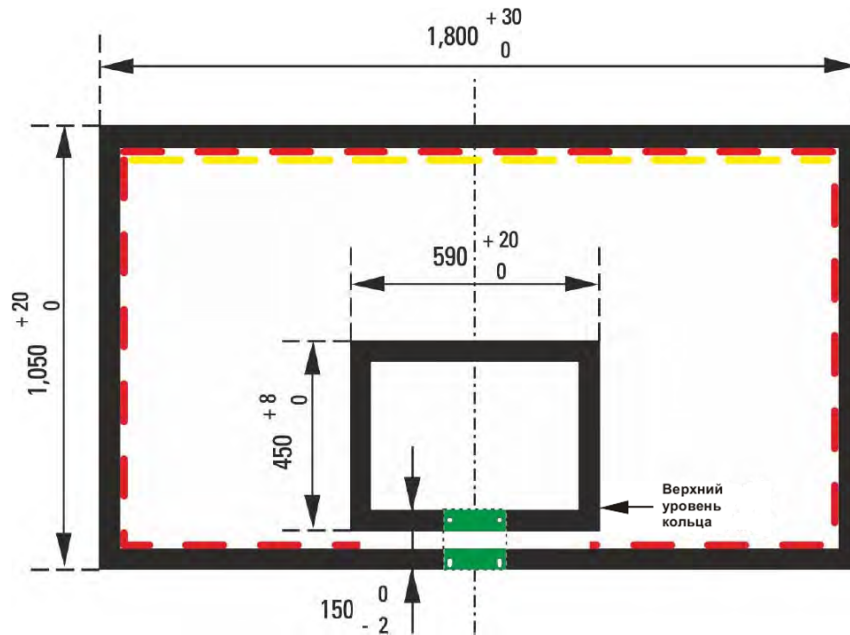


Рис. 3. Разметка щита

## 1.2 Кольцо корзины

### 1.2.1 Кольца должны быть изготовлены из твердой стали и:

- Иметь внутренний диаметр не менее 450 мм и не более 459 мм.
- Быть окрашенными в оранжевый цвет в соответствии со следующими спектрами Системы Естественных Цветов (NCS) или RAL CLASSIC:  
NCS: RAL  
S0580-Y70R (CMYK: 0, 63, 79, 4) RAL 2004 (CMYK: 0, 65, 87, 0)  
S0585-Y70R (CMYK: 0, 70, 92, 5) RAL 2008 (CMYK: 0, 70, 90, 0)  
S1080-Y70R (CMYK: 0, 65, 85, 13) RAL 2010 (CMYK: 0, 78, 100, 0)
- Иметь диаметр металлического прутка не менее 16 мм и не более 20 мм.

### 1.2.2 Сетка должна быть прикреплена к каждому кольцу в 12 местах. Приспособления для крепления сетки не должны:

- Иметь острых краев или щелей,
- Иметь щелей более 8 мм для предотвращения попадания пальцев,
- Быть спроектированы как крючки – для Уровня 1

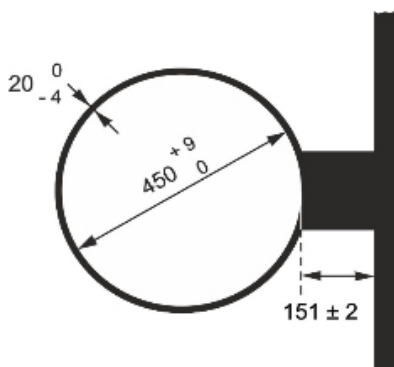


Рис. 4. Размеры баскетбольного кольца

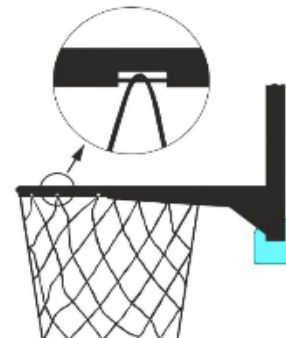
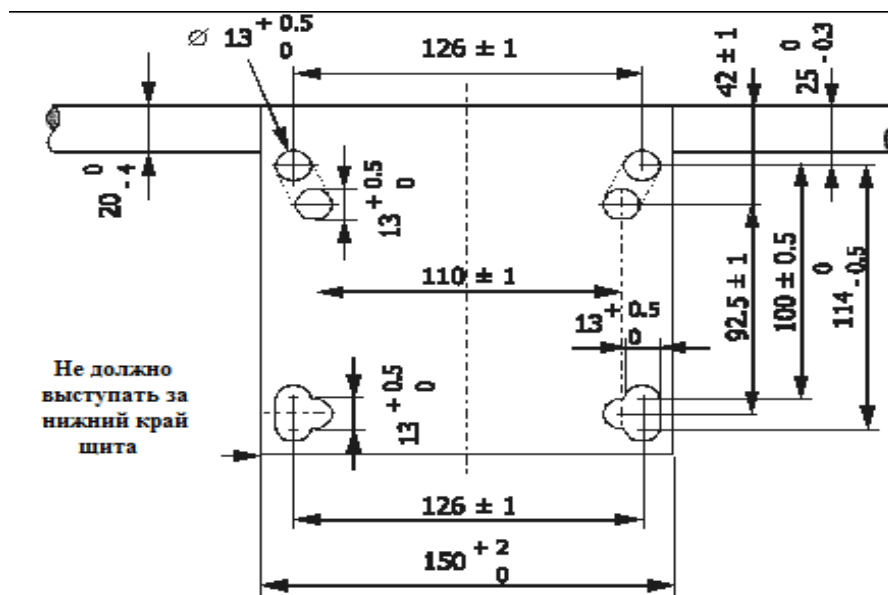


Рис. 5. Крепление сетки (пример)

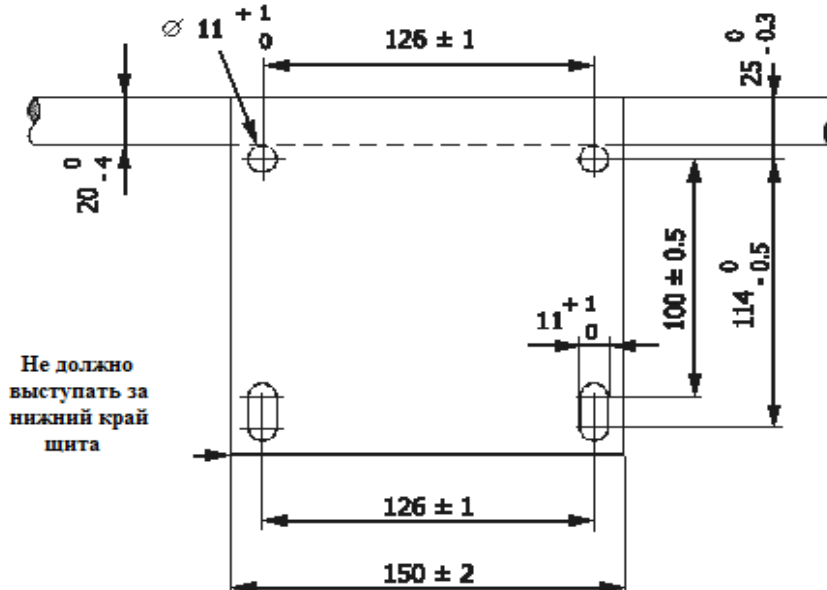


- 1.2.3** Кольца должны быть закреплены на опорах, поддерживающих щиты, таким образом, чтобы никакое усилие, прикладываемое к кольцу, не передавалось непосредственно на щит. Следовательно, не должно быть прямого контакта между кольцом, прикрепленным к щиту, и щитом (Рис. 6).



**Рис. 6. Пластина крепления кольца (пример размеров)**

- 1.2.4** Верхний край каждого кольца должен быть расположен горизонтально на высоте 3 050 мм ( $\pm$  максимум 6 мм) над поверхностью игровой площадки на равном удалении от 2 вертикальных краев щита.
- 1.2.5** Точка внутренней окружности кольца, ближайшая к щиту, должна находиться на расстоянии 151 мм ( $\pm$  максимум 2 мм) от лицевой поверхности щита.
- 1.2.6** Для существующих опор, поддерживающих щиты, рекомендуется, чтобы кольцо было прикреплено к каркасу щита в соответствии с размерами, указанными на Рис. 7.



**Рис. 7. Пластина крепления кольца для существующих корзин (пример размеров)**

**1.2.7** Кольца с амортизаторами со следующими спецификациями **требуются для Уровня 1, а также для продуктов Уровня 2, запрашивающих одобрение ФИБА:**

- **Механизм амортизации не должен** вызывать никакого повреждения кольца или щита. Проект кольца и его конструкция должны гарантировать безопасность игроков.
- Кольца с амортизаторами в закреплённом состоянии не должны отрываться под воздействием статичной нагрузки весом не менее 82 кг и не более 105 кг, приложенной вертикально к вершине кольца в наиболее отдалённой от щита точке. Механизм амортизации кольца должен быть отрегулирован данной статичной нагрузкой.
- В процессе действия механизма амортизации лицевая или боковая часть кольца должна отклоняться не более чем на 30 градусов и не менее чем на 10 градусов вниз от первоначального горизонтального положения.
- После прекращения действия механизма амортизации и когда нагрузка более не воздействует, кольцо должно автоматически и мгновенно возвращаться в свое первоначальное положение. При этом не должно наблюдаться никаких трещин и постоянной деформации кольца.
- Отскок/упругость кольца и системы опоры должны лежать в пределах 35% – 50% ряда поглощения энергии от общей энергии удара. **Два кольца напротив друг друга должны находиться в пределах 5% единиц между собой.**

### **1.3 Баскетбольная сетка**

**1.3.1** Сетки должны быть изготовлены из белого шнура и:

- Привязаны к кольцам.
- Сконструированы таким образом, чтобы на мгновение задерживать мяч, когда он проходит через корзину.
- Быть длиной не менее 400 мм и не более 450 мм.
- Иметь 12 петель для крепления их к кольцу.

**1.3.2** Верхние секции сетки должны быть полужесткими для того, чтобы предотвращать:

- Захлестывание сетки вверх через или над кольцом и возможное ее запутывание.
- Застревание мяча в сетке или выбрасывание его сеткой обратно из корзины.

### **1.4 Опора, поддерживающая щит**

**1.4.1** Для Уровня 1 должны использоваться только передвижные или закреплённые на полу опоры, поддерживающие щиты. Для Уровня 2, кроме передвижных или закреплённых на полу, также могут использоваться опоры, поддерживающие щиты, прикреплённые к потолку или стене. Прикреплённые к потолку щиты не должны использоваться в игровых залах с высотой потолка, превышающей 10 000 мм, с тем чтобы избежать чрезмерной вибрации поддерживающей опоры.

**1.4.2** Опора, поддерживающая щит, должна быть:

- Для **Уровня 1** на расстоянии не менее 2 000 мм, измеренном от внешнего края лицевой линии до лицевой стороны обивки стойки (Рис. 1 или 2).
- Для Уровня 2 на расстоянии не менее 1 000 мм, измеренном от внешнего

края лицевой линии до лицевой стороны обивки стойки. Для конструкций, прикрепленных к стене или потолку данное измерение должно быть сделано от внешнего края лицевой линии до стены или ближайшего препятствия.

- Цвета, контрастирующего с цветом заднего плана таким образом, чтобы быть отчетливо видимой для игроков.
- Прикреплена к **игровой** поверхности таким образом, чтобы предотвращать любое перемещение. Если закрепление на **игровой поверхности** невозможно, должен быть использован **достаточный балластный** вес на основании опоры, поддерживающей щит, для того чтобы предотвратить любое перемещение.
- Установлена таким образом, чтобы верхний край кольца находился на высоте 3 050 мм над игровой площадкой, эта высота не может быть изменена. Жесткость опоры, поддерживающей щит, с кольцом должна соответствовать требованиям EN1270.
- Вибрация опоры, поддерживающей щит, **когда смещение превышает 5мм**, должна **длиться менее 4** секунд после выполнения броска сверху.

## 1.5 Обивка

1.5.1 Щит и опора, поддерживающая щит, должны быть покрыты обивкой.

1.5.2 Обивка должна быть одного сплошного цвета, одинакового для обоих щитов и опор, поддерживающих щиты

1.5.3 Обивка щитов должна иметь толщину 20–27 мм с лицевой, тыловой и боковой сторон. С нижнего края щитов обивка должна быть толщиной 48–55 мм.

1.5.4 Обивка должна покрывать нижнюю поверхность каждого щита, а также боковую поверхность на высоте 350–450 мм от нижнего края. Лицевая и тыловая поверхности должны быть покрыты обивкой на расстоянии не менее 20-25 мм от нижнего края каждого щита.



Рис. 8. Обивка щита

1.5.5 Обивка опоры, поддерживающей щит, должна покрывать:

- Вертикальные края с каждой стороны высотой не менее 2 150 мм от **игровой** поверхности и быть толщиной не менее 100 мм (Рис. 1 или 2).

- Нижнюю и боковые поверхности поддерживающего щит выноса длиной не менее 1 200 мм от задней поверхности щита вдоль выноса и быть толщиной не менее 25 мм (Рис. 1 или 2).

1.5.6 Для защиты игроков во время удара вся обивка должна:

- Быть сконструирована таким образом, чтобы предотвращать застревание конечностей.
- Иметь фактор углубления не более 50%. Это означает, что, когда сила внезапно прикладывается к обивке, углубление в обивке не превышает 50% от ее первоначальной толщины.
- Иметь пиковое значение замедления  $500\text{м/с}^2$  или менее.

## 2. Баскетбольные мячи

2.1 Для Уровня 1 внешняя поверхность мяча должна быть изготовлена из натуральной, искусственной, комбинированной или синтетической кожи.

Для Уровня 2, в дополнение к натуральной, искусственной, комбинированной или синтетической коже внешняя поверхность мяча может быть изготовлена из резины.

2.2 Поверхность мяча должна полностью соответствовать местному и национальному законодательству в данной, включая соблюдение любых применимых директив по безопасности, относящихся к использованию ядовитых материалов и материалов, которые могут вызвать аллергическую реакцию, включая краски AZO, растворимые тяжелые металлы, фталаты и ПАУ. Тестирование мячей на соответствие применимому законодательству является ответственностью производителя мяча.

2.3 Поверхность баскетбольного мяча должна иметь достаточное сцепление по всей площади.

2.4 Мяч должен:

- Иметь сферическую форму с не более чем 12 швами, ширина которых не превышает 6,35 мм, и быть одного оттенка оранжевого цвета или одобренной ФИБА комбинации цветов.
- Быть накачан до такой величины давления воздуха, чтобы при падении на игровую поверхность с высоты около 1 800 мм, измеренной от нижней точки мяча, он должен отскакивать на высоту не менее 960 мм и не более 1 160 мм, измеренную от нижней точки мяча.
- Был помечен рекомендованным давлением накачки или диапазоном давления.
- Быть помечен цифрой, соответствующей его собственному размеру.
- Быть с допусками к длине окружности и весу, описанными в Таб. 1. Для всех мужских соревнований должен быть использован мяч размера 7, для всех женских соревнований – мяч размера 6, для соревнований по мини-баскетболу – мяч размера 5 или облегченный мяч размера 5.

Размер мяча	7	6	5	5 облегченный
Длина окружности	750 – 770 мм	715 – 730 мм	685 – 700 мм	685 – 700 мм
Вес	580 – 620 г	510 – 550 г	465 – 495 г	360 – 390 г

Таб. 1 Допуски к длине окружности и весу баскетбольного мяча

2.5 В дополнение к вышеуказанным спецификациям, мяч должен

соответствовать следующим требованиям:

- Тест на прочность
- Тест на потерю давления
- Стресс-тест на накачивание (только Уровень 1)
- Тест на накопление тепла (только Уровень 1)

### 3. Табло счета / Видео табло

3.1 Для Уровня 1 два больших табло счета или видео табло должны быть:

- Расположены по обеим лицевым сторонам игровой площадки,
- Если табло счета (в виде куба) расположено над центром игровой площадки, будет достаточно одного дублирующего табло счета, которое расположено на противоположной стороне от скамеек команд и отчетливо видимо обеим командам,
- Отчетливо видимыми каждому, кто связан с игрой, включая зрителей.

В случае использования видео дисплеев, вся необходимая игровая информация должна быть видимой в любое время в течение игры, включая перерывы в игре. Читабельность отображаемой информации должна быть идентична при сравнении с цифровым табло счета.

3.2 В распоряжение секундометриста должен быть предоставлен пульт управления игровыми часами, а отдельный пульт управления табло счета должен находиться у помощника секретаря. Компьютерная клавиатура может использоваться для ввода данных на табло счета, однако для управления этим оборудованием должны применяться только специализированные пульты управления. Каждый пульт должен давать возможность легко исправлять любые неверные показания и быть способен хранить в памяти все игровые данные в течение не менее 30 минут.

3.3 Табло счета должно включать в себя и/или демонстрировать:

- Игровые часы с цифровым обратным отсчетом времени. Оставшееся время должно отображаться в минутах и секундах (мм:сс), за исключением последней минуты каждой четверти или овертайма, когда оно должно отображаться в секундах и десятых долях секунды (сс:д).
- Очки, набранные каждой командой, а для Уровня 1 – общее количество очков, набранных каждым отдельным игроком.
- Для Уровня 1 номер каждого отдельного игрока (в порядке 00, 0, 1, 2, 3, 4, 5, 6, 7, 8, 9, 10 и 11-99) и их соответствующие фамилии. Для отображения фамилии каждого игрока на табло счета должно быть не менее 12 знаков.
- Названия команд. Для отображения названия каждой из команд на табло должно быть не менее 3 знаков.
- Для Уровня 1 количество фолов, совершенных каждым игроком команды, от 1 до 5. Это количество может быть показано 5 индикаторами или числами высотой не менее 135 мм. Пятый фол должен быть отмечен красным или оранжевым. Кроме того, пятый фол может быть обозначен индикатором с замедленным миганием (~ 1 Гц) в течение 5 секунд. Должна существовать возможность отображать на табло счета командные фолы независимо от фолов игрока.
- Количество командных фолов от 1 до 4, и красный квадрат, который будет отображаться после того, как мяч опять станет живым после

совершения 4<sup>го</sup> командного фола (Рис. 9). Красный квадрат должен быть квадратной формы и стороны квадрата должны быть шириной от 80% до 120% от ширины цифры командных фолов. Номер четверти от 1 до 4 и 0 для овертайма.

- Количество затребованных тайм-аутов в каждой половине от 0 до 3. Когда игровые часы показывают 2:00 или менее в четвертой четверти, команда должна иметь возможность взять еще только еще 2 тайм-аута. Все остальные тайм-ауты должны быть отображены как взятые.
- Часы для отсчета времени тайм-аута (необязательно). Игровые часы не должны использоваться для этой цели.

### 3.4 Для Уровня 1 (обязательно) и Уровня 2 (рекомендуется):

- Дисплей на табло счета должен быть ярких контрастирующих цветов.
- Задний фон дисплея должен быть антибликовым.
- Табло игровых часов, счета игры и таймеров для броска должны иметь угол обзора не менее 130°.
- Цифры и знаки табло счета должны соответствовать требованиям к размерам, описанным в таблице 2.

	<b>Обязательно для Уровня 1</b>	<b>Рекомендовано для Уровня 2 (обязательно для продуктов Уровня 2, требующих одобрение ФИБА)</b>
<b>Игровые часы, счет</b>	Высота ≥ 300 мм Ширина ≥ 150 мм	Высота ≥ 250 мм Ширина ≥ 125 мм
<b>Период игры, командные фолы</b>	Высота ≥ 250 мм Ширина ≥ 125 мм	Высота ≥ 200 мм Ширина ≥ 100 мм
<b>Названия команд</b>	Высота ≥ 150 мм Мин. 3 знака	Высота ≥ 100 мм Мин. 3 знака
<b>Тайм-ауты</b>	3 световых индикатора	3 световых индикатора
<b>Фамилии игроков</b>	Высота ≥ 150 мм Мин. 12 знаков	Н/п
<b>Номера игроков</b>	Высота ≥ 150 мм	Н/п
<b>Фолы игроков</b>	5 световых индикаторов или высота ≥ 135 мм	Н/п
<b>Очки игроков</b>	Высота ≥ 150 мм	Н/п

**Таб. 2 Требования к цифрам и знакам табло счета.**

### 3.5 Табло счета должно:

- Не иметь острых краев или выступов.
- Быть надежно закреплено.
- В случае необходимости иметь особую защиту, которая не должна затруднять читабельность табло счета.
- Обладать электромагнитной совместимостью согласно требованиям законодательства соответствующей страны.



Рис. 9. Табло счета для Уровня 1 (пример оборудования)

#### 4. Игровые часы

4.1 Для Уровня 1 основные игровые часы (Рис. 9) должны:

- Иметь устройство цифрового обратного отсчета времени с автоматическим сигналом, звучащим по окончании четверти или овертайма, как только на дисплее демонстрируются нули (00:00.0).
- Обладать способностью показывать оставшееся время в минутах и секундах, а также десятые (1/10) доли секунды только во время последней минуты четверти или овертайма.
- Располагаться таким образом, чтобы быть отчетливо видимыми каждому, кто связан с игрой, включая зрителей.

4.2 Если основные игровые часы располагаются над центром игровой площадки, будет достаточно одних дублирующих игровых часов, которые расположены на противоположной стороне скамеек команд и отчетливо видимы обеим командам. Каждые дублирующие игровые часы должны показывать счет и оставшееся игровое время в течение игры

4.3 Для остановки часов судьи могут использовать систему контроля времени свистком, взаимодействующую с оборудованными коннектором игровыми часами, при условии, что данная система применяется во всех играх данного соревнования. Судьи также должны включать игровые часы, однако в то же время это должно быть сделано и секундометристом. Все табло счета Уровня 1, одобренные ФИБА, могут предоставлять взаимосвязь с системой контроля времени свистком.

#### 5. Таймер для броска

5.1 Таймер для броска должен иметь:

- Отдельный пульт управления, предоставленный в распоряжение оператора таймера для броска, с очень громким автоматическим сигналом, указывающим на окончание времени для броска.
- Дисплей с цифровым обратным отсчетом, демонстрирующий время в секундах.

5.2 Для Уровня 1 таймер для броска должен:

- Демонстрировать оставшееся время в секундах; и десятые доли (1/10) секунды только в течение последних 5 секунд времени для броска.

**5.3** Таймер для броска должен обладать способностью:

- Включаться с 24 секунд.
- Включаться с 14 секунд.
- Останавливаться и показывать оставшееся время на дисплее.
- Продолжать отсчет со времени остановки.
- При необходимости не демонстрировать никаких показаний.

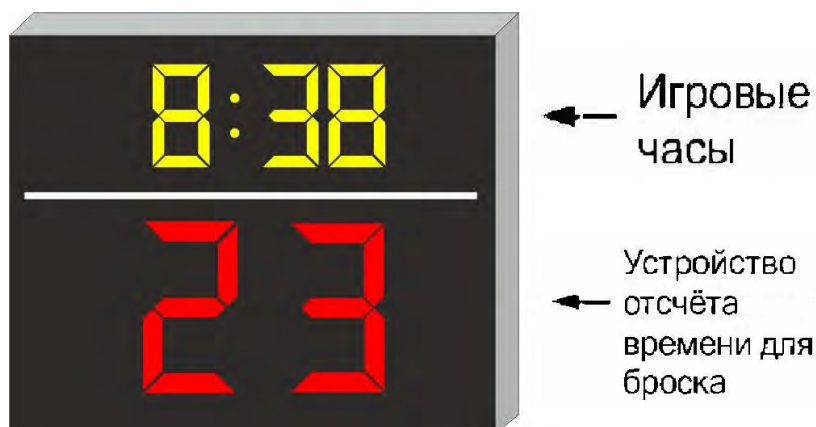
**5.4** Для **Уровня 1** таймер для броска должен быть связан с игровыми часами таким образом, чтобы когда:

- Игровые часы останавливаются, отсчет времени для броска также останавливался.
- Игровые часы включаются, была возможность включить таймер для броска вручную.
- Звучит сигнал таймера для броска, отсчет игровых часов продолжался и при необходимости мог бы быть остановлен вручную.

**5.5** Для **Уровня 1** дисплей таймера для броска (Рис. 10), вместе с дублирующими игровыми часами, должен:

- Быть прикреплен к каждой опоре, поддерживающей щит, не менее чем в 300 мм над щитом и за ним (Рис. 1 или 2) или быть подвешен к потолку.
- Иметь цифры таймера для броска красного цвета и цифры дублирующих игровых часов желтого цвета.
- Иметь цифры на дисплее таймера для броска высотой не менее 230 мм, размер которых должен быть больше размера цифр на дублирующих игровых часах.
- Иметь 3 или 4 поверхности для каждого устройства или два устройства с двухсторонней поверхностью (рекомендуется для **Уровня 2**) для того, чтобы они были отчетливо видимы каждому, кто связан с игрой, включая зрителей.
- Иметь вес, включая поддерживающую конструкцию, не превышающий 60 кг.
- Быть оснащен **световой лентой** по периметру (необязательно), которое загорается красным цветом, только когда звучит сигнал игровых часов об окончании четверти или овертайма.
- Быть оснащен **световой лентой** вдоль периметра верхней части (необязательно), которое загорается желтым цветом, только когда звучит сигнал таймера для броска и установлено непосредственно под **красной световой лентой** для игровых часов.
- Быть в состоянии выдержать прямое воздействие баскетбольным мячом в соответствии с Тестом на прочность таймера для броска.
- Обладать электромагнитной совместимостью согласно требованиям законодательства соответствующей страны.





**Рис. 10. Дисплей таймера для броска и дублирующие игровые часы для Уровня 1 (пример оборудования)**

## 6. Сигналы

**6.1** Должно быть по крайней мере 2 отдельных, отчетливо различающихся и очень громких звуковых сигнала:

- Один предоставлен в распоряжение секретаря и должен звучать автоматически, указывая на окончание игрового времени четверти или овертайма. Секретарь должен иметь возможность подавать сигнал в ручном режиме, когда необходимо привлечь внимание судей.
- Один предоставлен в распоряжение оператора таймера для броска и должен звучать автоматически, указывая на окончание времени для броска.

**6.2** Оба сигнала должны быть достаточно мощными, чтобы их можно было легко услышать в наиболее неблагоприятных или шумных условиях. Громкость звука должна иметь возможность быть адаптированной к размерам спортивного зала и шуму, создаваемому зрителями, до максимального уровня давления звука в 120 децибел, измеренному на расстоянии 1 метра от источника звука. Настоятельно рекомендуется, чтобы сигналы были связаны с системой информирования зрителей в спортивном зале

## 7. Указатели фолов игрока

5 указателей фолов игрока, предоставленные в распоряжение секундометриста, должны быть:

- Белого цвета.
- С цифрами длиной не менее 200 мм и шириной не менее 100 мм.
- Пронумерованы от 1 до 5 (цифры с 1 по 4 – черного цвета, а цифра 5 – красного цвета) с обеих сторон.

## 8. Указатели командных фолов

2 указателя командных фолов, предоставленные в распоряжение секундометриста, должны быть:

- Красного цвета.
- Высотой не менее 350 мм и шириной не менее 200 мм.
- Отчетливо видимыми каждому, кто связан с игрой, включая зрителей, когда располагаются на любой стороне секретарского стола.

- Использованы для обозначения количества командных фолов до 4 и становятся красными после того, как мяч снова становится живым после совершения 4<sup>го</sup> командного фола для показа того, что команда подлежит наказанию за командные фолы.
- Могут быть использованы электрические или электронные устройства, но они должны соответствовать вышеуказанным требованиям.

## 9. Стрелка поочередного владения

Указатель стрелки поочередного владения (Рис. 11), предоставленный в распоряжение секретаря, должен:

- Иметь стрелку длиной не менее 100 мм и высотой 100 мм.
- При включении демонстрировать на лицевой стороне стрелку, светящуюся ярко-красным цветом, когда она включена, показывающую направление поочередного владения.
- Располагаться в центре секретарского стола и быть отчетливо видимым каждому, кто связан с игрой, включая зрителей.

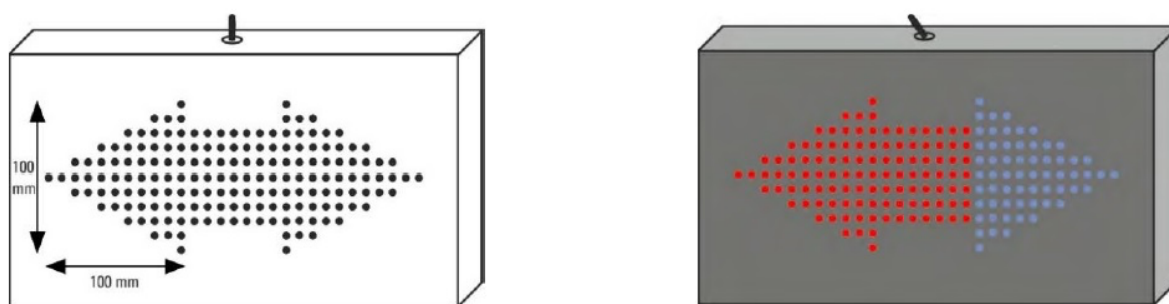


Рис. 11. Стрелка поочередного владения (пример оборудования)

## 10. Игровая поверхность

10.1 Поверхность игровой площадки должна быть изготовлена из:

- Постоянного деревянного настила (Уровни 1 и 2).
- Переносного деревянного настила (Уровни 1 и 2).
- Постоянного синтетического настила (Уровень 2).
- Переносного синтетического настила (Уровень 2).

10.2 Игровая поверхность должна:

- Быть длиной не менее 32 000 мм и шириной не менее 19 000 мм.
- Иметь антибликовое покрытие.

10.3 Настил должен следовать следующим требованиям к спортивному функционалу:

Свойство эффективности	Уровень 1 Постоянный настил	Уровень 1 Переносной настил	Уровень 2 Постоянный и переносной настил
Снижение силы, в соответствии с EN 14808	≥50% – ≤75%		≥40% – ≤75%
	Однородность (абсолютная): (± 5 % от среднего)		
Вертикальная	≥2.3мм – ≤5.0мм	≥1.5мм – ≤5.0мм	≥1.5мм – ≤5.0мм

<b>деформация, в соответствии с EN 14809</b>	<b>Однородность: (<math>\pm 0.7</math>мм от среднего)</b>		
<b>Отскок мяча, в соответствии с EN 12235</b>	<b><math>\geq 93\%</math></b>	<b><math>\geq 93\%</math></b>	<b><math>\geq 90\%</math></b>
	<b>Однородность (абсолютная): (<math>\pm 3\%</math> от среднего)</b>		
<b>Соппротивление скольжению, в соответствии с EN 13036</b>	<b>Среднее: <math>\geq 80 - \leq 110</math></b>		
<b>Соппротивление истиранию, в соответствии с EN 5470</b>	<b><math>\leq 80</math> мг</b>	<b><math>\leq 100</math>мг</b>	
<b>Зеркальный блеск (%)</b>	<b><math>\leq 45\%*</math></b>		<b>Н/п</b>
	<b>Однородность (расхождение <math>\leq 10</math> пунктов)</b>		
<b>Качение с нагрузкой, в соответствии с EN 1569</b>	<b>Постоянное вдавливание <math>\leq 0.5</math>мм</b>		

**Таб. 3 Требования к деревянному настилу (Уровни 1 и 2)**

- Рекомендованные значения для минимизирования бликования игровой площадки для зрения игроков и ТВ-продукции. Глянцевые альтернативы могут быть использованы, когда освещение расположено соответственно, чтобы предотвратить нежелательное бликование игровой площадки (См. Раздел 12 Освещение).

<b>Свойство эффективности</b>	<b>Уровень 2 Постоянный и переносной настил</b>	
<b>Снижение силы, в соответствии с EN 14808</b>	<b>Точечная упругость: 25% - 75%</b>	<b>Однородность (абсолютная): <math>\pm 5\%</math> от среднего</b>
	<b>Смешанная упругость: 45% - 75%</b>	
	<b>Упругость области: 40% - 75%</b>	
	<b>Комбинированная упругость: 45% - 75%</b>	
<b>Вертикальная деформация, в соответствии с EN 14809</b>	<b>Точечная упругость: <math>\leq 3.5</math>мм</b>	<b>Однородность: <math>\pm 0.7</math>мм от среднего</b>
	<b>Смешанная упругость: <math>\leq 3.5</math>мм</b>	
	<b>Упругость области: 1.5мм – 5.0мм</b>	
	<b>Комбинированная упругость: 1.5мм – 5.0мм</b>	
<b>Отскок мяча, в</b>	<b><math>\geq 90\%</math></b>	

<b>соответствии с EN 12235</b>	Однородность (абсолютная): $\pm 3\%$ от среднего
<b>Сопротивление скольжению, в соответствии с EN 13036</b>	Среднее: $\geq 80 - \leq 110$
<b>Сопротивление истиранию, в соответствии с EN 5470</b>	$\leq 1000\text{мг}$
<b>Зеркальный блеск (%)</b>	Н/п
<b>Качение с нагрузкой, в соответствии с EN 1569</b>	Постоянное вдавливание $\leq 0.5\text{мм}$

**Таб. 4 Требования к синтетическому настилу (Уровень 2)**

Требования к вышеуказанным свойствам должны быть соблюдены для каждого места тестирования системы.

**10.4** Производитель, совместно с компанией, производящей укладку настила, должен быть обязан выпускать документацию для каждого заказчика, включающую в себя по крайней мере следующее: результаты испытаний образца, описание процедуры укладки, рекомендации по техническому обслуживанию, заключения по инспектированию и одобрение существующей укладки, вынесенные официальными инспектирующими лицами.

**10.5** Игровая площадка должна иметь способность выдерживать переносные или крепящиеся к полу опоры, поддерживающие щит, не ухудшая характеристики опор. И наоборот, переносные конструкции щитов должны быть сконструированы таким образом, чтобы их вес распределялся на большую область контакта, тем самым исключая риск повреждения **игровой** поверхности как на позиции для игры, так и при транспортировке по игровой площадке.

**10.6** Если наклейки или рисунки наносятся на игровую поверхность и не покрыты дополнительным слоем покрытия, они должны обладать теми же свойствами скольжения и критериями зеркального блеска, как и области обычной игровой поверхности, как определено в Таб. 3 и Таб. 4.

## **11. Игровая площадка**

**11.1** Игровая площадка должна быть размечена:

- Линиями шириной 50 мм, как указано в «Официальных Правилах баскетбола».
- Дополнительной ограничительной линией (Рис. 12) резко контрастирующего цвета, имеющей ширину не менее 2 000мм.

**11.2** Секретарский стол длиной не менее 6 000 мм и высотой не менее 800 мм должен располагаться на возвышении высотой не менее 200 мм.

**11.3** Все зрители должны сидеть на расстоянии не менее 2 000 мм от внешнего

края ограничивающей линии игровой площадки.

- 11.4** Высота потолка или нижняя преграда над игровой площадкой должна быть минимум 7 метров.



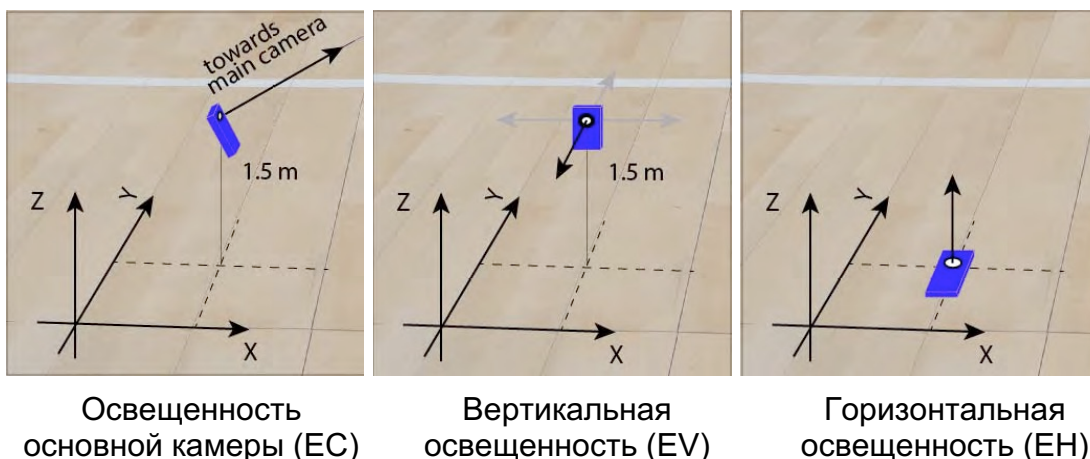
**Рис. 12. Игровая площадка**

## 12. Освещение

- 12.1** Вертикальная освещенность (EV) (освещенность по направлению к основной камере) и (EV) (освещенность по направлению к мобильным камерам) являются ключевым параметром качества изображения. Если в разных местах на игровой площадке уровни вертикальной освещенности различаются, то при повороте камеры это может вызвать помехи. Поэтому крайне важно, чтобы в распределении вертикальной освещенности по всей игровой площадке была полная однородность (также называемая равномерностью вертикальной освещенности).

Вертикальная освещенность должна быть как можно более постоянной в четырех основных направлениях по сторонам игровой площадки, где обычно расположены камеры.

Горизонтальная освещенность (EH) — это количество света, падающего на игровую площадку. Поскольку освещенная игровая площадка является основной частью поля зрения камеры, горизонтальная освещенность должна быть как можно более равномерной, а соотношение между средней горизонтальной освещенностью и средней вертикальной освещенностью по направлению к основной камере должно быть доведено до уровня, обеспечивающего изображение хорошей контрастности.



## 12.2 Требования и рекомендации по освещению

Освещение места проведения соревнований должно быть спроектировано для телевизионного вещания, одновременно минимизируя свет, который слепит игроков и судей.

### 12.2.1 Уровень освещенности

- Игровая площадка должна быть равномерно и достаточно освещена. Уровень освещения должен быть рассчитан и должен соответствовать значениям, приведенным в Таб. 5.
- Должно быть проведено различие между **Основной игровой областью (PPA)**, которая представляет собой игровую площадку, включая дополнительную ограничивающую линию (19 м x 32 м), и **Полной игровой областью (TPA)**, которая включает в себя пространство шириной 1,5м рядом с игровой площадкой, включая скамейки команд (22 м x 35 м). В **Приложении 1** показана координатная сетка, которая будет использоваться для расчетов и стандартных положений камеры. **Средние значения являются сохраняющимися значениями.**
- Для камеры Beauty Shot не требуется никаких расчетов.

	EC: Main camera illuminance			EV: Vertical illuminance (all directions)				EH: Horizontal illuminance		
	Avg (lux)	Min/Max	Min/Avg	Avg (lux)	Min/Max	Min/Avg	Min/Max 4x Directions	Avg (lux)	Min/Max	Min/Avg
<b>PPA</b>	2000	0.7	0.8	1700	0.7	0.8	0.6	1500-3000	0.7	0.8
<b>TPA</b>	2000	0.6	0.7	1700	0.6	0.7	0.6	1500-3000	0.6	0.7

**Таб. 5 Требования к освещенности**

### 12.2.2 Блики на основную камеру

Отражения ярких источников света на игровой площадке могут стать причиной появления ярких пятен, которые повлияют на изображение камеры, как показано ниже. Следует избегать бликов, вызванных высокой интенсивностью света, исходящих от сильно отражающих глянцевых поверхностей игровой площадки к основной позиции камеры, особенно на всех линиях игровой площадки.



Пристальное внимание к простой геометрии часто устраняет эти нежелательные отражения (см. Приложение 2)

### 12.2.3 Яркий свет

Очень важно, чтобы не было никакого яркого света, который влияет на поле зрения баскетболистов во время игры. Положения и направление освещения должны определяться таким образом, чтобы учитывать поле зрения игроков (см. Приложение 2). Интенсивность источника света должна быть адаптирована к высоте установки.

### 12.2.4 Зоны зрителей

Средняя освещенность по отношению к основной камере для первых 15 рядов мест должна составлять от 10% до 25% от средней освещенности на игровой площадке; освещенность после первых 15 рядов должна равномерно уменьшаться.

### 12.2.5 Источник света

Эффект мерцания, цветопередача и температура цвета описаны ниже. Каждая точка ТРА должна соответствовать требованиям, описанным в Таб. 6.

- Эффект мерцания относится к модулю освещенности на заданную плоскость за полный цикл. Это означает соотношение между максимальной и минимальной освещенностью в точке за период времени (полный цикл) и выражается в процентах. Мерцание освещения может негативно влиять на качество картинки трансляции, в частности в случаях, когда используется замедленный повтор. Интенсивность разрядных ламп (обычно используемых в спортивном освещении) колеблется, если они снабжены электромагнитной передачей, из-за частоты напряжения питания 50 Гц или 60 Гц.
- Индекс цветопередачи (CRI) источника света – это количественное значение, измеряющее его возможность выявлять цвета объектов при сравнении с идеальным или естественным источником света. Значение CRI – это важный фактор как для качества трансляции, так и для зрителей в зале.
- Температура цвета описывает вывод систем освещения в плане насколько теплый (красный) или холодный (синий) появляется свет. Телевещательным компаниям требуется постоянная температура цвета.

Эффект мерцания	Индекс цветопередачи (CRI)	Температура цвета (K)	
$\leq 1 \%$	$\geq Ra 80$	4000 – 6000	$\pm 500$ K от среднего

**Таб. 6 Требования к освещению**

Освещение всей игровой площадки должно быть включено как минимум за 90 минут до начала игры и сохраняться до тех пор, пока не вступят в силу требования для предыгровой разминки и самой игры. Площадка должна оставаться полностью освещенной в течение как минимум 30 минут после игры.

Прожекторы могут использоваться во время представления команд или специальных церемоний и развлекательных программ только в том случае, если система освещения имеет возможности немедленного перезапуска, которые не изменяют свойства цвета источника света.

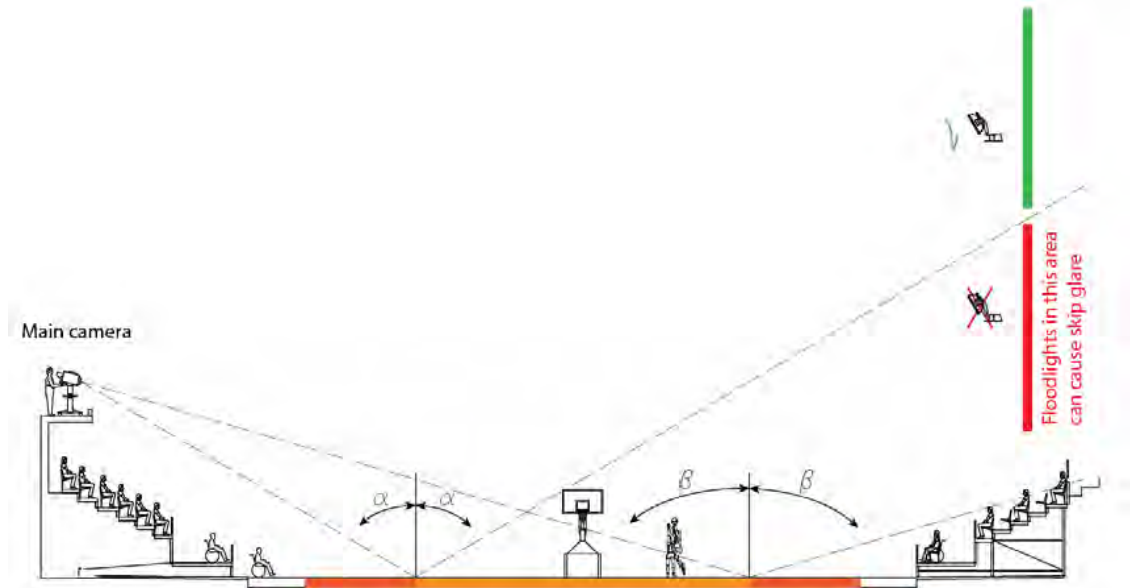
#### 12.2.6 Визуальный осмотр

Визуальный осмотр должен быть проведен для оценки установки освещения.

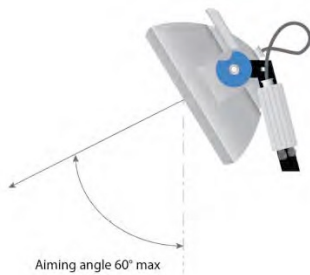
При нахождении в позиции главной камеры отраженный свет не должен быть видим. Поскольку телевизионные камеры более чувствительны, чем человеческий глаз, это можно проверить, сделав снимки с помощью цифровой камеры. Внимание должно быть уделено освещению прожекторами, где бы они ни находились. Игроки не должны быть ослеплены, особенно когда они смотрят на корзины.





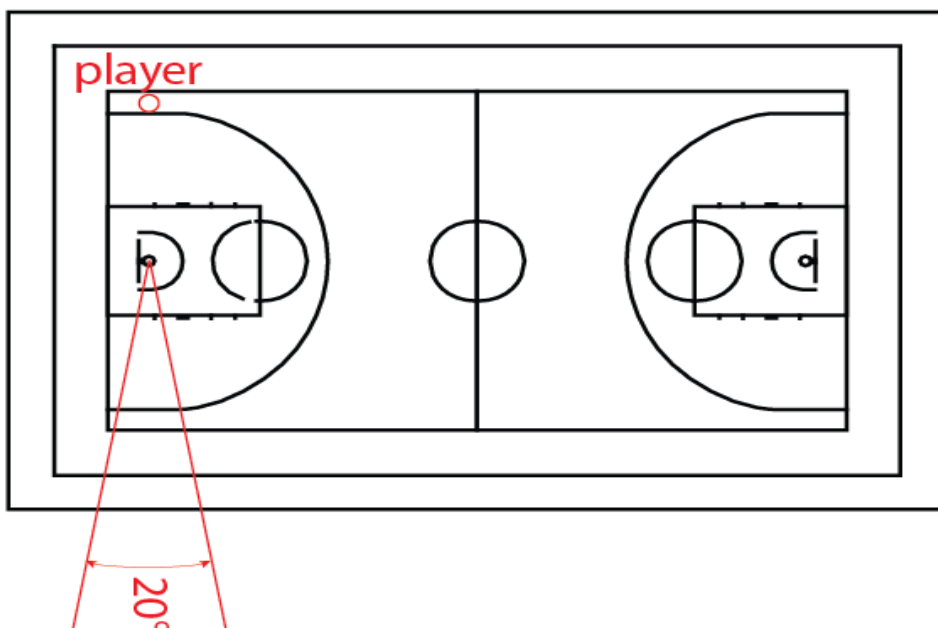


Запрещенная зона для установки освещения, чтобы избежать бликов к основной камере



Угол наводки освещения (измеренный от опущенной вертикали) в идеальных условиях должен быть  $\leq 60^\circ$ , чтобы минимизировать блики к игрокам.

Особое внимание должно быть уделено положению прожектора в отношении направлений наводки, которые не должны мешать обзору игроков, особенно когда они совершают броски в кольцо. Следующий пример иллюстрирует критическое расположение прожекторов. В данном примере прожекторы, расположенные в зоне под углом  $20^\circ$ , не должны быть наведены непосредственно какого-либо игрока в позиции для броска.



### 13. Система контроля времени свистком

13.1 Система контроля времени свистком, взаимодействующая с оснащенными коннектором игровыми часами, может быть использована судьями для остановки игровых часов, предусматривается, что указанная система используется во всех играх данного соревнования. Судьи должны запускать игровые часы, однако в то же самое время это должно быть сделано секундометристом. Все одобренные ФИБА табло счета могут предоставить интерфейс с системой контроля времени свистком.

13.2 Система контроля времени свистком должна останавливать игровые часы, когда звучит свисток судьи, с временем срабатывания 0,1 секунды или менее.

13.3 Покрытие: игровые часы должны останавливаться и запускаться в соответствии с системой контроля времени свистком во всех положениях на баскетбольной площадке.

13.4 Система контроля времени свистком должна останавливать игровые часы только когда судья дает свисток и не останавливать игровые часы от любого внешнего шума свистка.

### 14. Свисток

14.1 Судейский свисток должен соответствовать требованиям к громкости и частоте, описанным в Таб. 7

14.2 Свисток должен:

- Иметь способность выдерживать повторяющееся использование с высоким давлением (тест на прочность)
- Иметь способность выдерживать повторяющееся падение (тест на повреждение).

Все замеры должны быть сделаны с расстояния 3м спереди свистка.

Соревнование	Децибел при 8,3 кПа			Диапазон частоты при 8,3 кПа		
	Первоначальный тест	После теста на прочность	После теста на повреждение	Первоначальный тест	После теста на прочность	После теста на повреждение
Уровень 1	≥ 105	≥ 105 и ±10% от предварительного результата		≥ 170	≥ 170 Гц и ±10% от предварительного результата	
Уровень 2	≥ 95	≥ 95 и ±10% от предварительного результата		≥ 150	≥ 150 Гц и ±10% от предварительного результата	

**Таб. 7 Требования к громкости и частоте свистка**

14.3 Свистки должны быть изготовлены из материалов, не причиняющих прямой вред пользователям. Соответственно, свисток должен соответствовать следующим требованиям, если только местные стандарты не допускают отклонений:

- EN 71 -3+A1:2014 Безопасность игрушек – Часть 3 – Переход отдельных элементов алюминия, сурьмы, мышьяка, бария, кадмия, хрома (III), хрома (VI), кобальта, меди, свинца, марганца, ртути, никеля, селена, стронция,

олова и цинка.

- ПАН тестирования в соответствии с Приложением XVII Рекомендаций REACH – бенз(а)пирен (BaP), бенз(е)пирен (BeP), бенз(а)антрацен (BaA), хризен (CHR), бенз(а)флуорантен (BbFA), бенз(к)флуорантен (BkFA) и дибенз(а,н)антрацен (DBAha).
- Тестирование на фталаты в соответствии с Приложением XVII Рекомендаций REACH – ди-(2-этилгексил) фталаты (DEHP), диизононил фталаты (DINP), дибутил фталаты (DBT), ди-н-октил фталаты (DNOP), бензилбутил фталаты (BBP) и диизодецил фталаты (DIDP).

## 15. Рекламные щиты

15.1 Рекламные щиты могут быть размещены вдоль игровой площадки и:

- Должны быть расположены на расстоянии не менее 2 000 мм от лицевых и боковых линий. Они могут быть расположены со всех сторон вокруг игровой площадки (Рис. 14 и 15).
- Вдоль лицевых линий должны оставлять проход не менее 900 мм с каждой стороны от передвижных стоек таким образом, чтобы полотер(-ы) и переносная (-ые) телекамера(-ы) в случае необходимости могли проходить через эти проходы, а также предоставляя путь для выхода игроков.
- Вдоль зоны секретарского стола должны оставлять проход не менее 2 000 мм с каждой стороны от секретарского стола таким образом, чтобы игроки, замененные игроки и тренеры могли проходить через эти проходы (Рис. 15).
- Должны располагаться вдоль боковых линий напротив основной камеры для игр, транслируемых по телевидению.
- Разрешены перед секретарским столом при условии, что они располагаются непосредственно перед ним и их размеры горизонтально и вертикально совпадают с размерами стола.

15.2 Рекламные щиты должны:

- Иметь высоту, не превышающую 1 000 мм над игровой площадкой.
- Быть покрыты обивкой по верхнему и боковым краям толщиной не менее 20мм (Рис. 13) и соответствовать всем требованиям безопасности для игроков, описанным для обивки стойки в Разделе 1.5.6.
- Не иметь выступов, а все края должны быть закруглены.
- Соответствовать национальным требованиям безопасности для электрического оборудования в соответствующей стране.
- Иметь механическую защиту для всех частей с приводом от двигателя.
- Не быть легковоспламеняющимися.

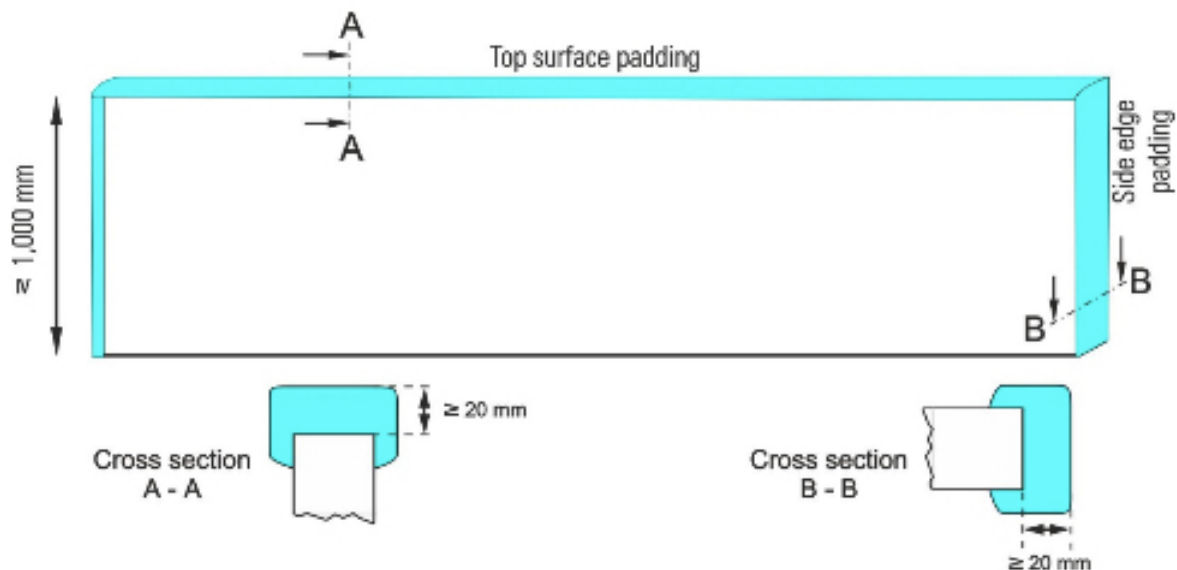


Рис. 13. Обивка рекламных щитов

15.3 Для целей производства, рекомендуется, что рекламные щиты должны иметь:

- Возможность приглушать освещенность.
- Частоту обновления выше 3000Гц.

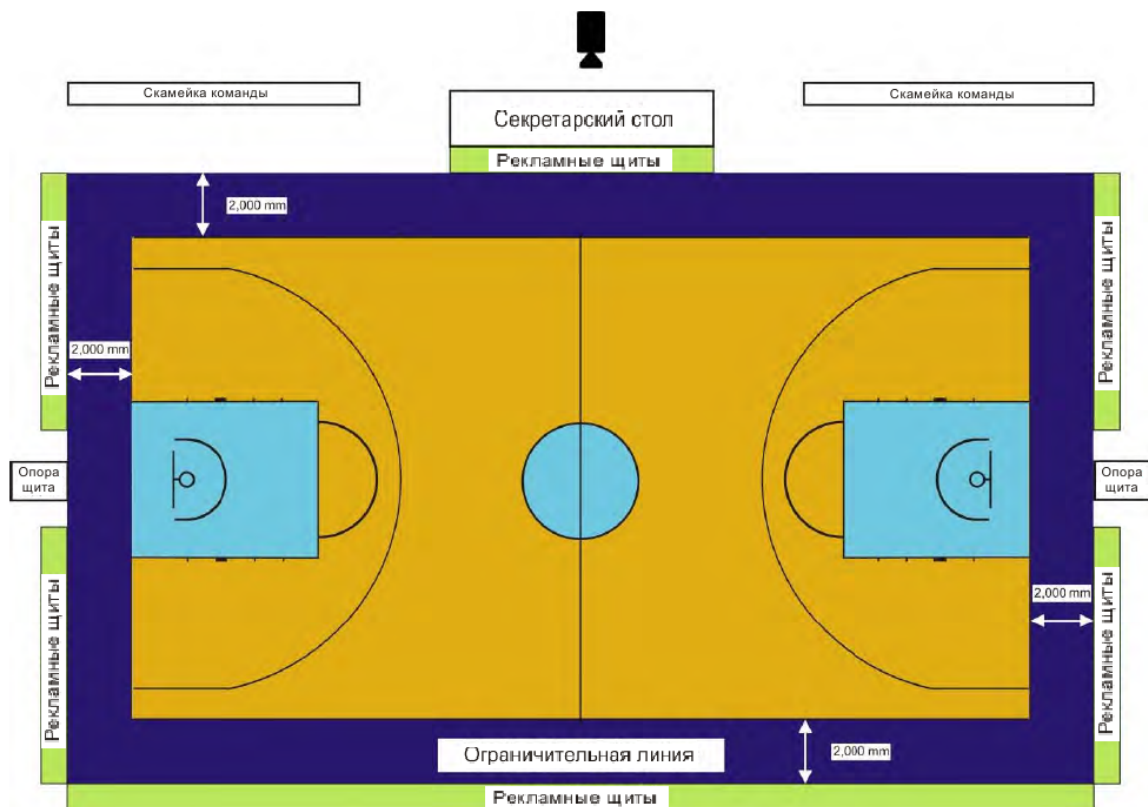


Рис. 14. Рекламные щиты – основная камера со стороны секретарского стола

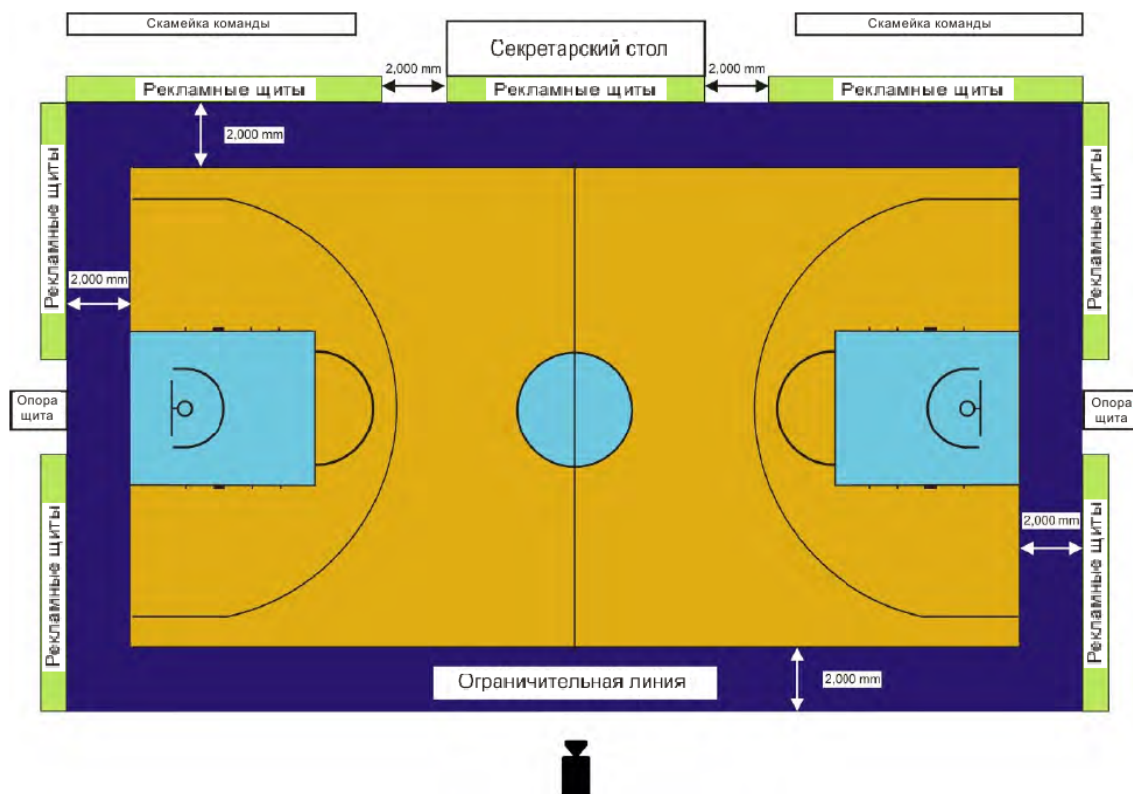


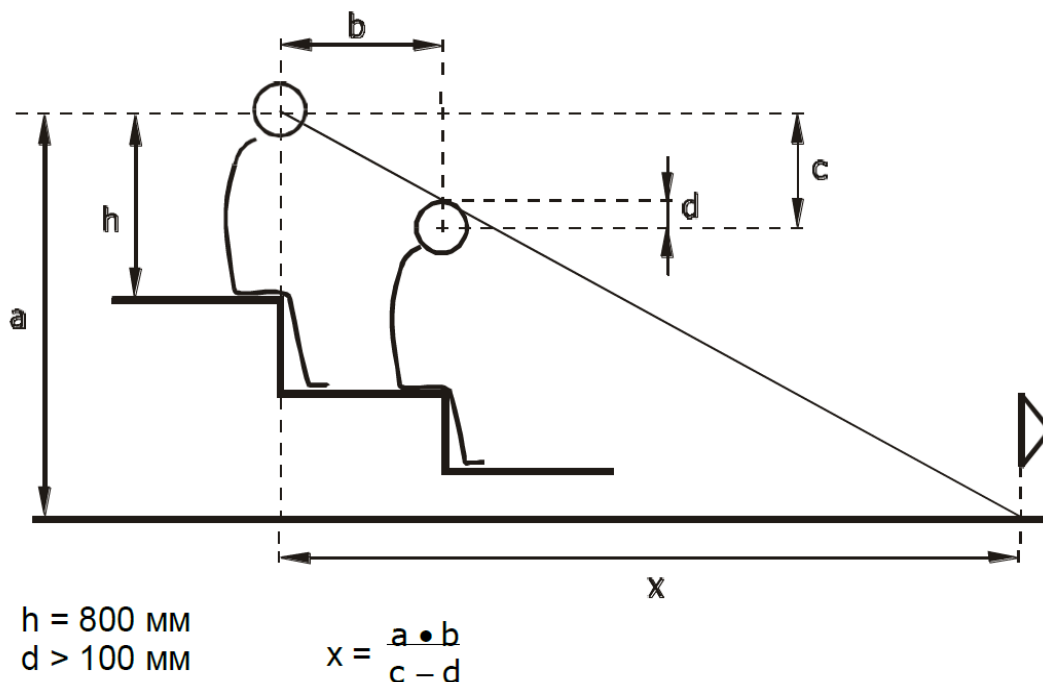
Рис. 15. Рекламные щиты – основная камера с противоположной стороны

## 16. Зоны для зрителей

Нижеуказанные спецификации 16.2 – 16.6 являются только рекомендациями. Все компоненты монтажа мест должны полностью соответствовать соответствующим местным и национальным правилам и регламентам.

### 16.1 Зоны для зрителей должны:

- Допускать свободное перемещение людей, включая лиц с ограниченными возможностями.
- Предоставлять зрителям возможность удобного просмотра мероприятия.
- Иметь беспрепятственную видимость со всех мест, как показано на Рис. 16, если только местные стандарты не допускают отклонений.
- Быть сконструированы без острых краев/углов для всех доступных частей.


**Рис. 16. Линия видимости зрителей**

**16.2** Вместимость должна быть определена следующим образом (если только местные стандарты не допускают отклонений):

- Общая вместимость спортивного сооружения – это сумма сидячих и стоячих мест.
- Количество сидячих мест – это общее количество сидений или общая длина террас или скамеек в метрах, разделенная на 480 мм.
- Количество стоячих мест – это отведенное на полу пространство из расчета 35 зрителей на каждые 10 м<sup>2</sup>.

**16.3** Места должны соответствовать следующему, если местные стандарты не допускают отклонений:

- Материалы разных компонентов места должны соответствовать требованиям, описанным в EN 13200-4: «Объекты для зрителей. Места. Характеристики продукта».
- Все металлические компоненты, включая крепления и метизы, необходимые для установки, должны быть устойчивы к коррозии в соответствии с EN ISO 9227: «Тест на коррозию в искусственной обстановке. Тесты на распыление соли».
- Все пластиковые компоненты должны быть устойчивы к веществам в атмосфере/стабильны при свете в соответствии с EN ISO 4892-2: «Методы воздействия источником лабораторного света. Ксеноновые дуговые лампы».

**16.4** Следующие измерения мест, со ссылкой на Рис. 17, являются рекомендованными, если только местные стандарты не описывают отклонения:

- F: Глубина места должна быть не менее 350мм.
- Cse: Высота места должна быть не менее 450мм.
- S: Высота спинки (если применимо) должна быть не менее 450мм.

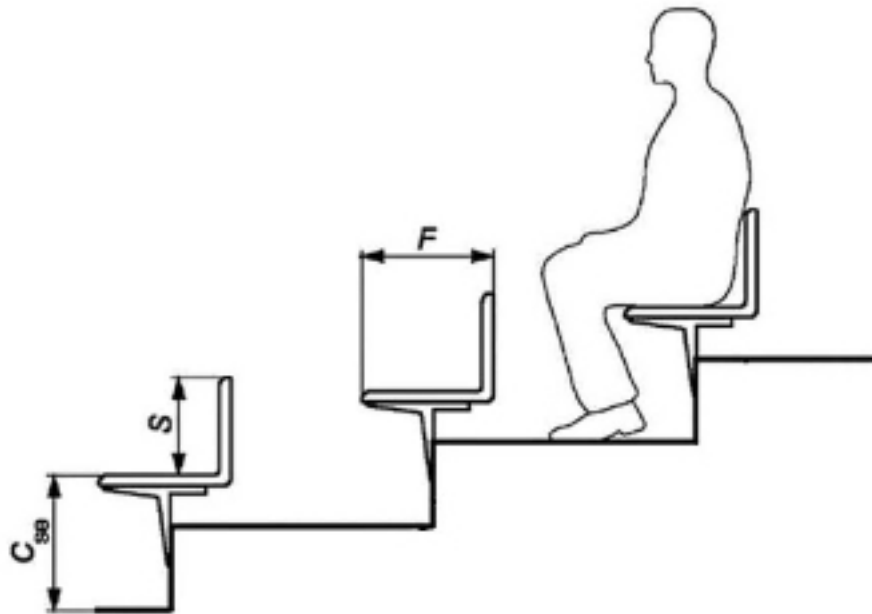


Рис. 17. Рекомендации к местам для зрителей

16.5 Рекомендуется, чтобы места соответствовали следующим тестам:

- Тест статической нагрузки сиденья и спинки, в соответствии с EN 1728
- Тест статической нагрузки переднего края сиденья, в соответствии с EN 1728
- Горизонтальный направленный вперед тест статической нагрузки на поддержку спины, в соответствии с EN 1728
- Вертикальная нагрузка на спинку, в соответствии с EN 1728
- Статическая боковая нагрузка на подлокотник, в соответствии с EN 1728
- Статическая направленная вниз нагрузка на подлокотник, в соответствии с EN 1728
- Комбинированный тест на прочность сиденья и спинки, в соответствии с EN 1728
- Тест на прочность переднего края сиденья, в соответствии с EN 1728
- Горизонтальный направленный вперед тест спинки на прочность, в соответствии с EN 12727.
- Тест подлокотника на прочность, в соответствии с EN 1728
- Тест сиденья на воздействие, в соответствии с EN 1728
- Тест подлокотника на воздействие, в соответствии с EN 1728
- Тест спинки на воздействие, в соответствии с EN 1728
- Эксплуатационный тест сиденья на опрокидывание, в соответствии с EN 1728.

16.6 Маркировка сидений должна содержать следующее, если местные стандарты не допускают отклонений:

- Идентификационное название или торговая марка производителя
- Средства идентификации продукта
- Номер партии
- Год производства.



## 17. Ссылки

- [1] FIBA Handbook of Test Methods and Requirements, FIBA Equipment and Venue Centre.
- [2] National Colour System of Standardiseringkommissionen i Sverige (SIS), Doc. No. SS019102
- [3] RAL Colour Standard
- [4] EN 1270: Playing field equipment – Basketball equipment – Functional and safety requirements, test methods
- [5] EN 14808: Surfaces for sport areas – Determination of shock absorption.
- [6] EN 14809: Surfaces for sport areas – Determination of vertical deformation.
- [7] EN 12235: Surfaces for sport areas – Determination of vertical ball behaviour.
- [8] EN 13036-4: Road and airfield surface characteristics – Test methods – Part 4: Method for measurement of slip/skid resistance of a surface – The pendulum test.
- [9] EN ISO 5470-1: Rubber- or plastic-coated fabrics – Determination of abrasion resistance – Part 1: Taber abrader.
- [10] EN 1569: Surfaces for sport areas – Determination of the behaviour under a rolling load.
- [11] EN 71-3+A1: Safety of toys – Part 3: Migration of certain elements aluminium, antimony, arsenic, barium, cadmium, chromium(iii), chromium(vi), cobalt, copper, lead, manganese, mercury, nickel, selenium, strontium, tin, and zinc.
- [12] REACH Recommendations: PAH Testing in line with REACH Recommendations Annex XVII – Benzo[a]pyrene (BaP), Benzo[e]pyrene (BeP), Benzo[a]anthracene (BaA), Chrysen (CHR), Benzo[b]fluoranthene, Benzo[k]fluoranthene (BkFA) & Dibenzo[a,h]anthracene (DBAha).
- [13] REACH Recommendations: Phthalates Testing in line with REACH Recommendations Annex XVII – Di-2-ethylhexyl phthalates (DEHP), Diisononyl phthalate (DINP), Dibutyl phthalate (DBP), Di-n-octyl phthalate (DNOP), Benzylbutyl phthalate (BBP), and Diisodecyl phthalate (DIDP).
- [14] EN 13200-4: Spectator facilities – Seats – Product characteristics.
- [15] EN ISO 9227: Corrosion test in artificial atmospheres – Salt spray tests.
- [16] EN ISO 4892-2: Plastics – Methods of exposure to laboratory light sources – Xenon-arc lamps.
- [17] EN 1728: Furniture – Seating – Test methods for the determination of strength and durability.
- [18] EN 12727: Furniture – Ranked seating – Requirements for safety, strength and durability.